

DLZ..T



Lieferumfang
Scope of supply
Contenu de la livraison
Scopo della fornitura
Suministro
Комплект поставки



ED-Rahmen
ED-Profil
Montants type ED
Profilo ED
Bastidor ED
ED-профиль



Geerdet
Earthed
Mise à la terre
Messa a terra
A tierra (clase 1)
Защитное заземление



Richtig
Correct
Correcte
Corretto
Correcto
Верно



Zubehör
Accessories
Accessoires
Accessori
Accesorios
Аксессуары



WR-Rahmen
WR-Profil
Montants type WR
Profilo WR
Bastidor WR
WR-профиль



Schutzisoliert
Double Insulated
Classe 2
Doppio isolamento
Doble aislamiento
Двойная изоляция



Falsch
Wrong
Faux
Sbagliato
Falso
Неверно



Werkzeug
Tools
Outils
Attrezzi
Herramientas
Инструменты



Hinweis
Reference
Référence
Riferimento
Atención
Ссылка



Leitungseinführung
Cable entry
Passage de cable
Ingresso cavi
Entrada de cables
Кабельный ввод



Recycling
Recycling
Riciclabile
Recyclage
Riciclabile
Reciclable
Переработка

Lebensgefahr durch elektrischen Strom!

Nur Elektrofachkräfte und elektrotechnisch unterwiesene Personen dürfen die im folgenden beschriebenen Arbeiten ausführen.

Electric Voltage! Danger to life!

Only skilled or instructed persons are allowed to carry out the following operations.

Pericolo di morte causa corrente elettrica!

Solo persone esperte o istruite e sono autorizzate ad eseguire le operazioni riportate di seguito.

Risque électrique! Danger de mort!

Seuls les personnes habilitées et compétentes sont autorisées à exécuter les travaux ci-après.

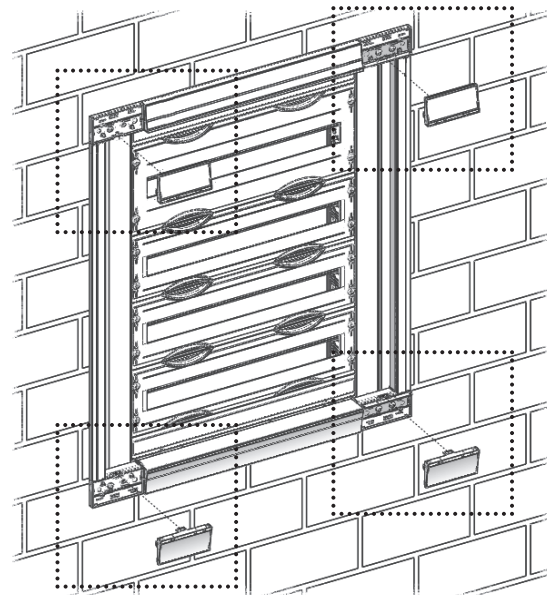
¡Corriente eléctrica! ¡Peligro de muerte!

El trabajo a continuación descrito debe ser realizado por personas cualificadas y advertidas.

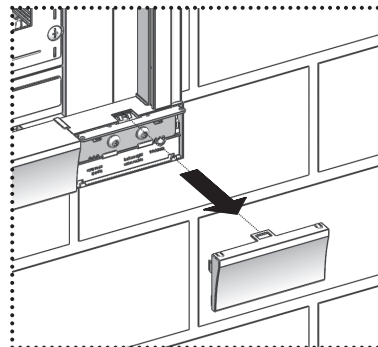
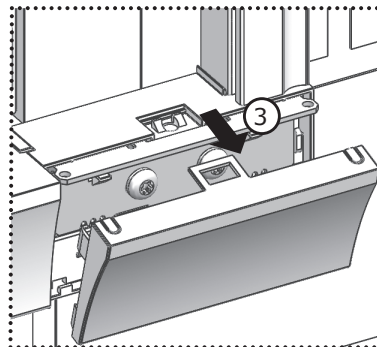
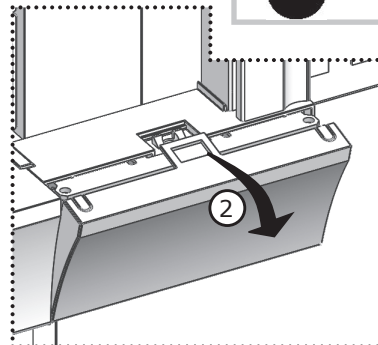
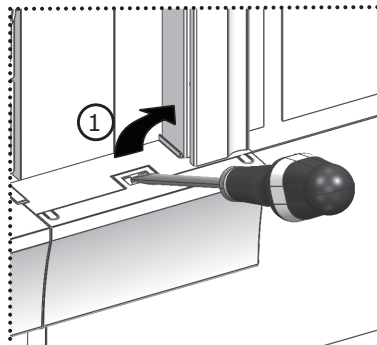
Электрический ток! Опасно для жизни!

Только специалисты или проинструктированные лица могут выполнять следующие операции.

1

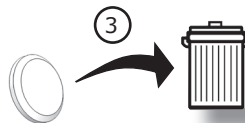
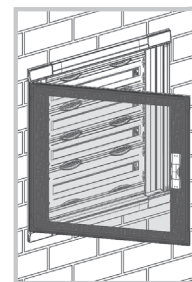
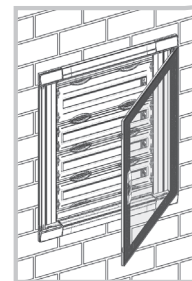
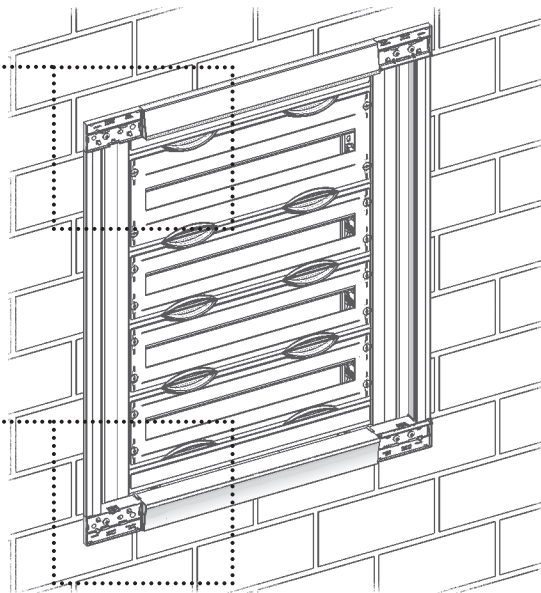
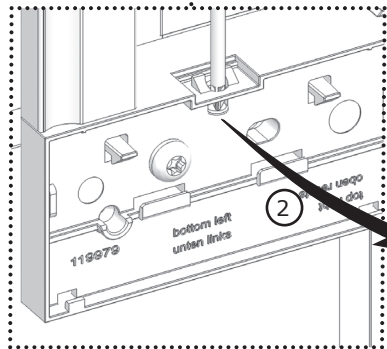
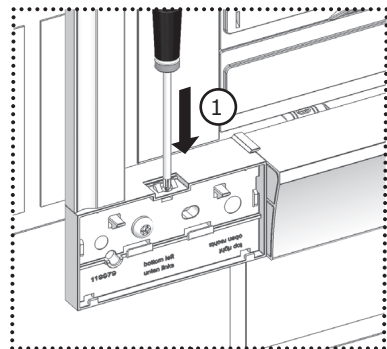


① 4x0,8

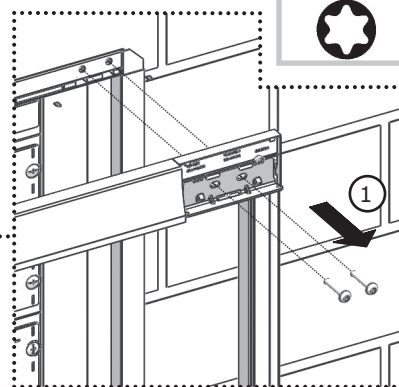
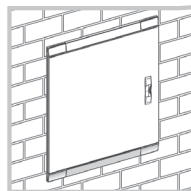
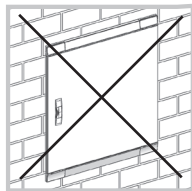
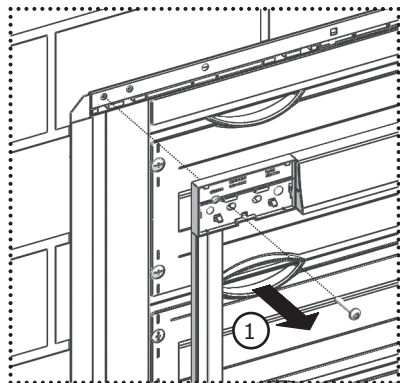



2

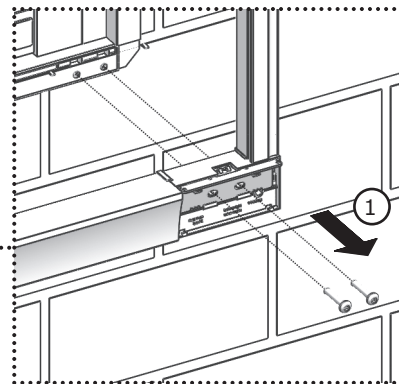
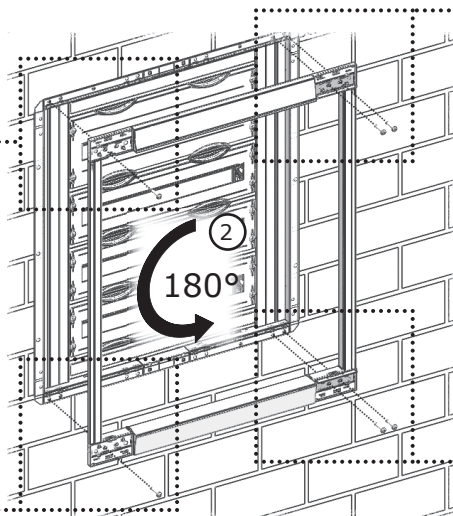
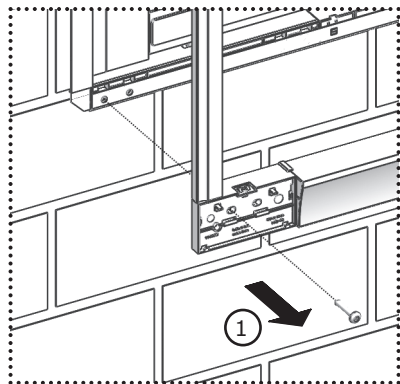
1 PH2

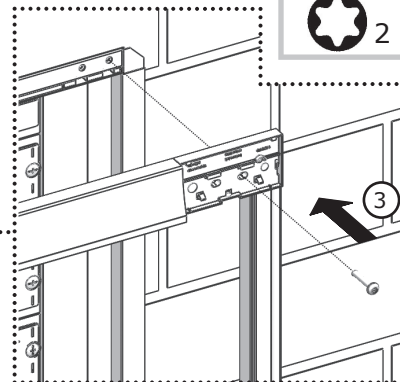
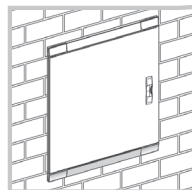
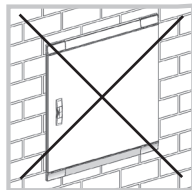
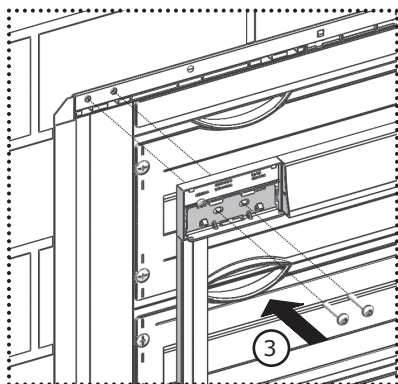
3



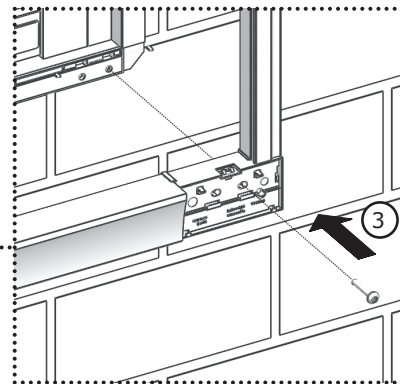
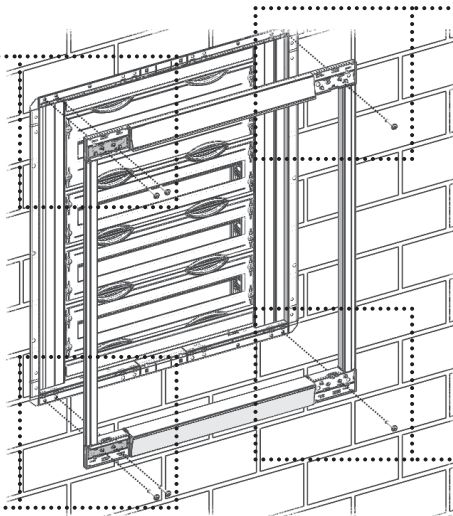
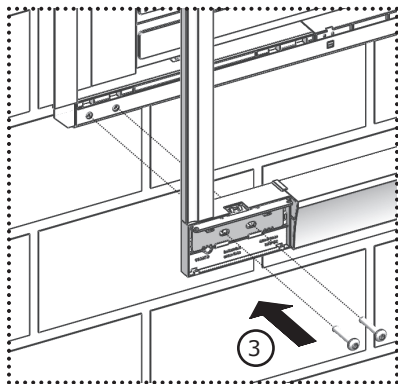
1 **T30**



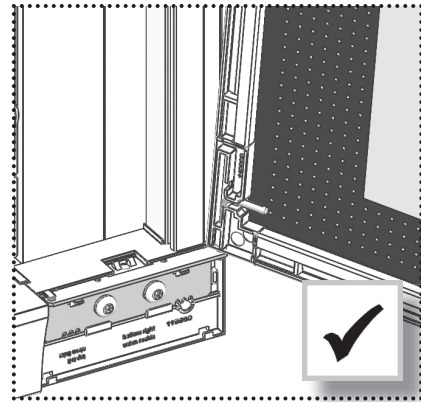
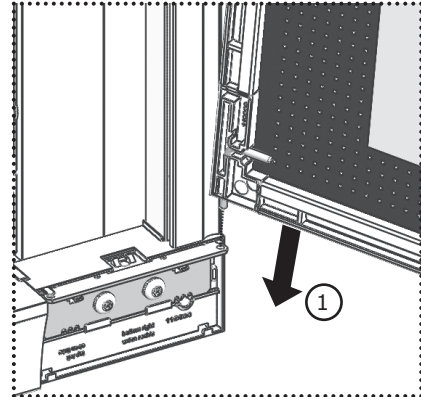
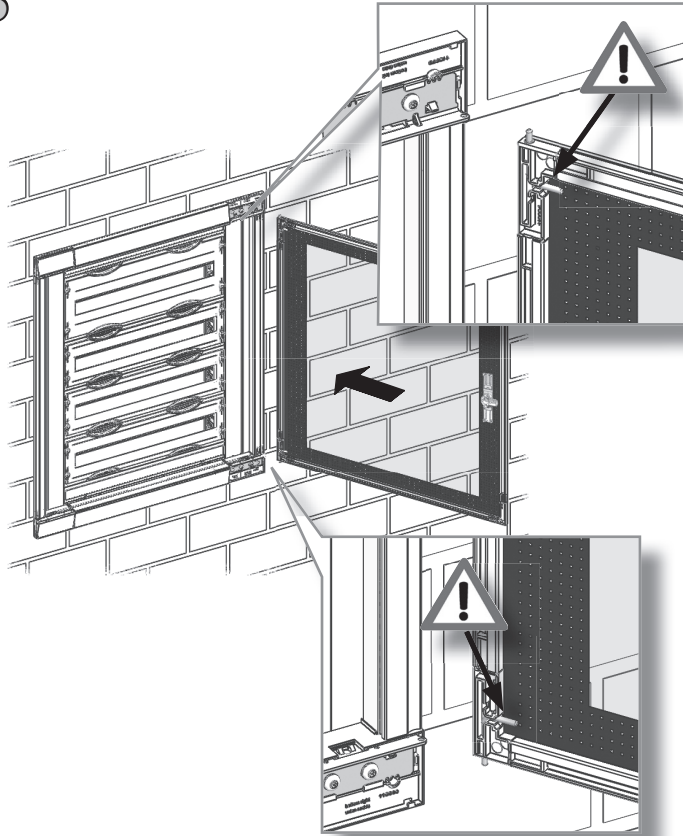
4



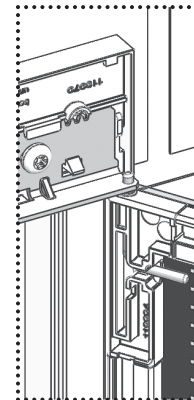
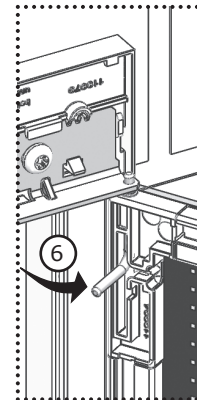
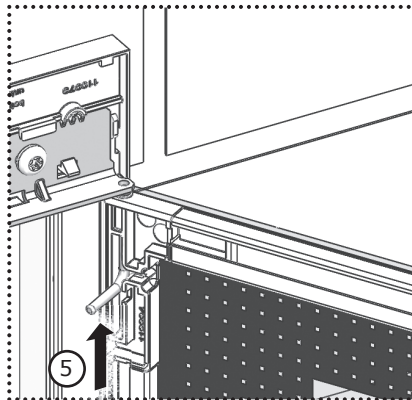
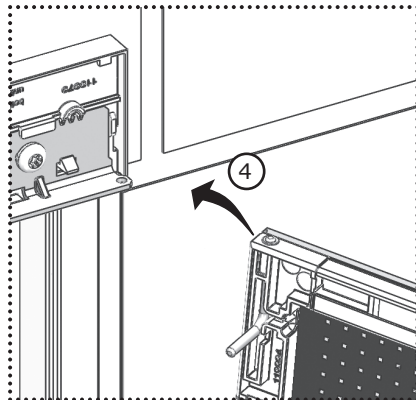
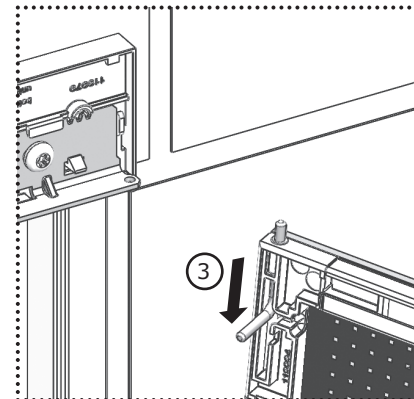
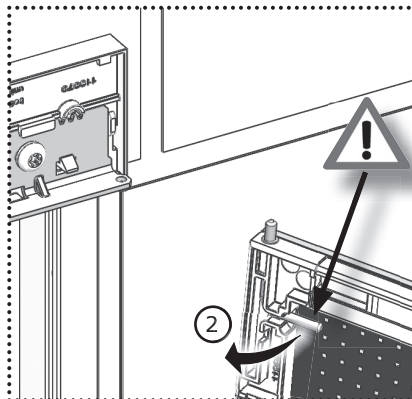
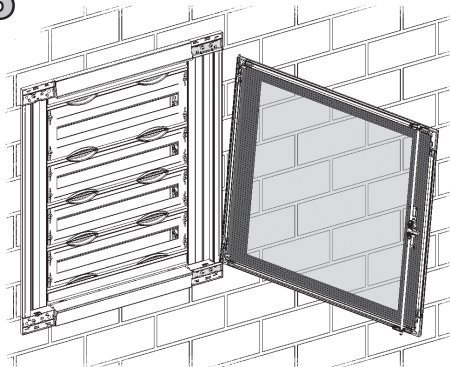
3 T30
 2 Nm



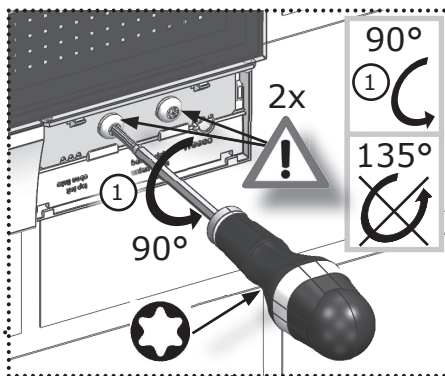
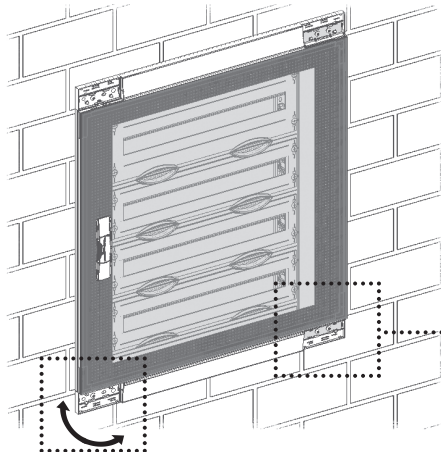
5



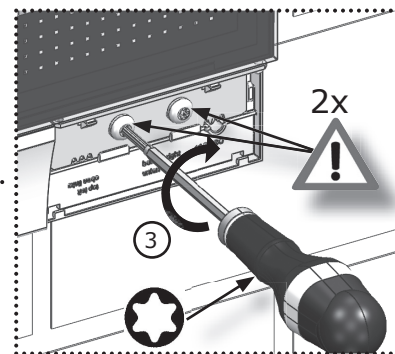
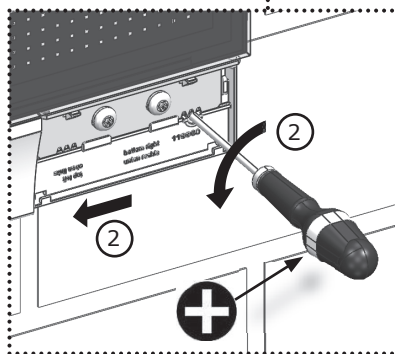
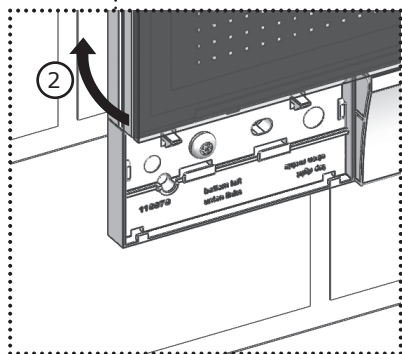
6

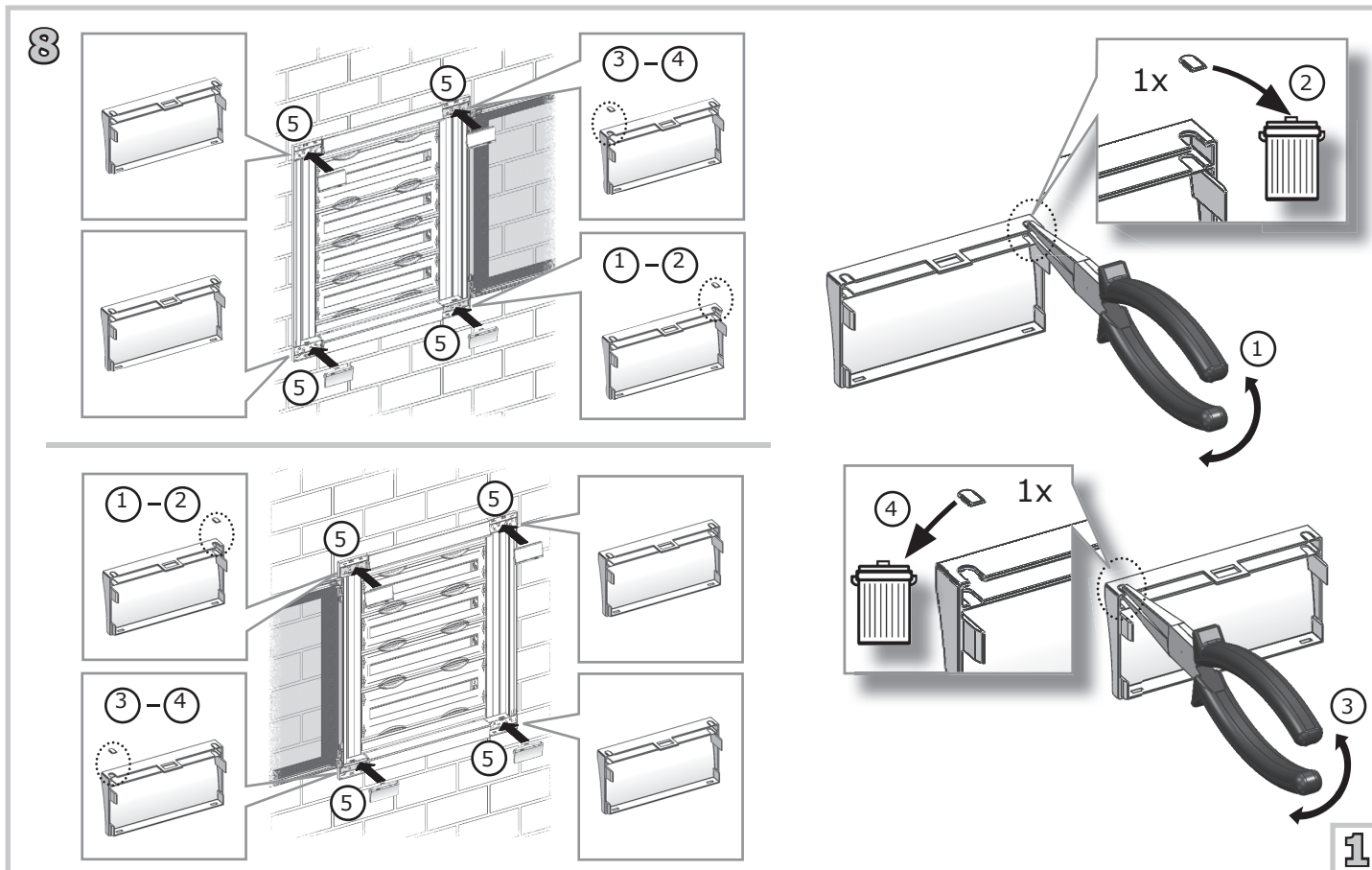


7



- | | |
|---|------------|
| ① | T30 |
| | |
| ② | PH2 |
| | |
| ③ | T30 |
| | 2 Nm |





9

